



75W 工业级系列开关电源

- 全系列化高可靠性设计
- 适宜全球 AC 供电系统条件
- 具有极好的电磁兼容性
- 电解电容全部采用 105℃
- 完善的保护功能
- 100%满负荷老化



机壳尺寸：160X98X38 mm

典型应用 SKDX-075-4C0 主要性能指标：

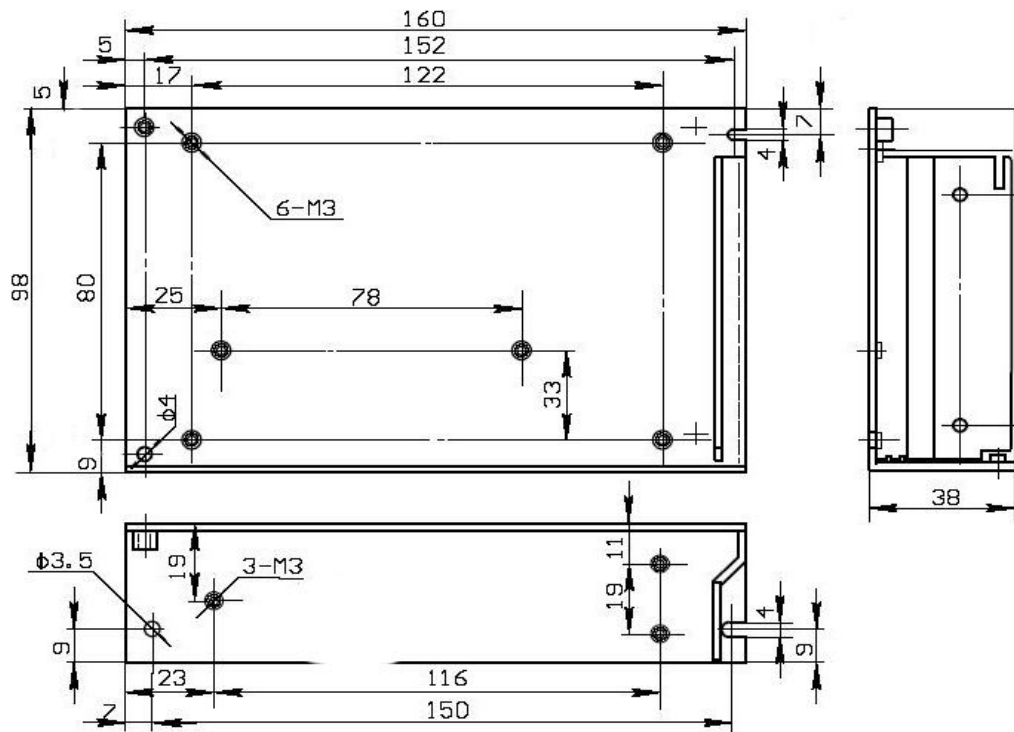
输入条件	输入电压	AC85V~265V 或 DC100V~370V			
	频率	47Hz~63Hz			
	输入冲击电流	热敏电阻限制 $\leq 25A$			
输出要求	输出各路	V1	V2	V3	V4
	输出电压 / 电流	5V/ 5A	+12V/0.5A	-12V/0.5A	24V/0.5A
	电压调节范围	$\pm 5\%$			
	输出电压精度		$\pm 3.0\%$	$\pm 3.0\%$	$\pm 6.0\%$
	电压稳定度	$\pm 0.5\%$	$\pm 0.5\%$	$\pm 0.5\%$	$\pm 2.0\%$
	负载稳定度	$\pm 1.0\%$	$\pm 1.0\%$	$\pm 1.0\%$	$\pm 6.0\%$
	输出极性	单独地	共地		单独地
	对称性		绝对值小于 0.2V		
	纹波及噪声	1.0%, or.100mV p-p			
效率	$\geq 75\%$				
保持时间	大于 20ms				
保护功能	输出短路,过载,过热自动保护。且有自恢复功能				
环境	工作温度：-10℃~45℃ 储存温度：-25℃~85℃				
电磁兼容	符合 EIC61000. GB/T17626. 相关规定。				
安全性能	一次---机壳, AC:2KV/1min, 一次---二次, AC:2KV/1min, 二次---机壳, DC:0.5KV/1min (I=10mA 测试.)并且符合 GB/4943.相关规定				
外形尺寸	160×98×38 mm				
重量	0.45kg				

其它选用规格型号：

规格型号	输出电压(V)/ 电流(A)				备注
	V1	V2	V3	V4	
SKDX-075-1A	12V6A 或 24V/3A 或 48V/1.5A				单路输出。
SKDX-075-2B	+5V/8A	+12V/3A			两路输出。两路隔离
SKDX-075-2B1	+5V/8A	+24V/1.5A			两路输出。两路隔离
SKDX-075-3B	+5V/10A	+12V1A	-12V/1A		三路输出。V1 单独地, $\pm 12V$ 共地
SKDX-075-3B1	+5V/10A	+15V/1A	-15V/0.1A		三路输出。V1 单独地, $\pm 12V$ 共地
SKDX-075-4C	+5V/5A	+12V/1A	-12V1A	24V/1A	V1、V4 单独地。V2、V3 两路单独地。
SKDX-075-4C1	+5V5A	+15V/1A	-15V/1A	24V/0.8A	V1、V4 单独地。V2、V3 两路单独地。



机壳安装尺寸示意图



以上规格如不能满足用户要求，本公司可为用户提供新规格设计。要求用户提供特殊的技术要求，详细说明各路实际工作电压和实际工作电流，输入电压范围及输出各路之间的共地情况，各路之间的电压隔离强度以及实际使用环境。